



特長

■DS-K1TA70MI-T と合わせて使用するフロアスタンドです。

※ ベース取付の際、六角レンチ(6mm)及びラジオペンチを準備いただくとスムーズに組立ができます。

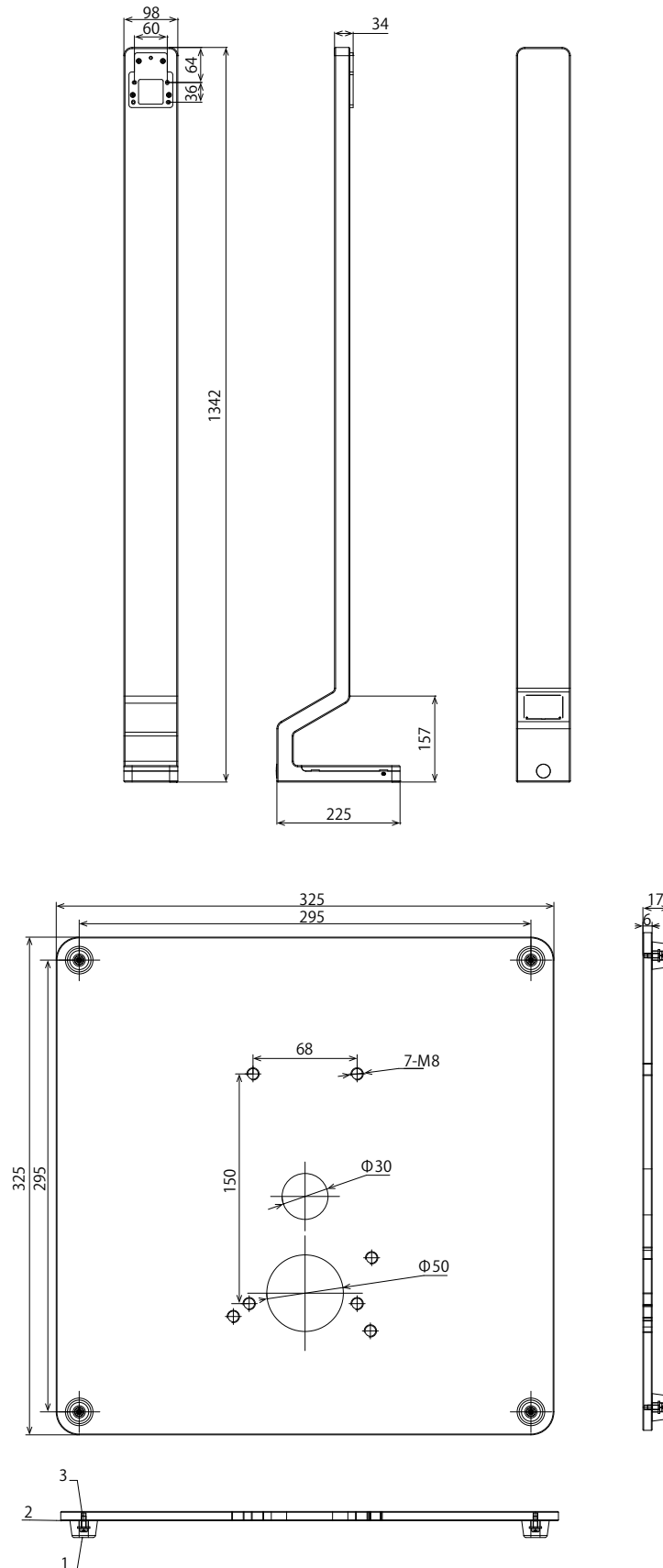
付属品

- ・角度調整用スペーサー(15度)
- ・アンカーボルト4本

仕様

項目	DS-KAB671-B
材質	冷間圧延鋼板 (SPCC)
外形寸法	98.5 (幅) × 1342 (高) × 225 (奥) mm
重量	6700g
<スタンドベース>	
材質	熱間圧延鋼板 (SPHC)
外形寸法	325 (幅) × 325 (高) × 17 (奥) mm
重量	4863.5g

■寸法図



単位 : mm